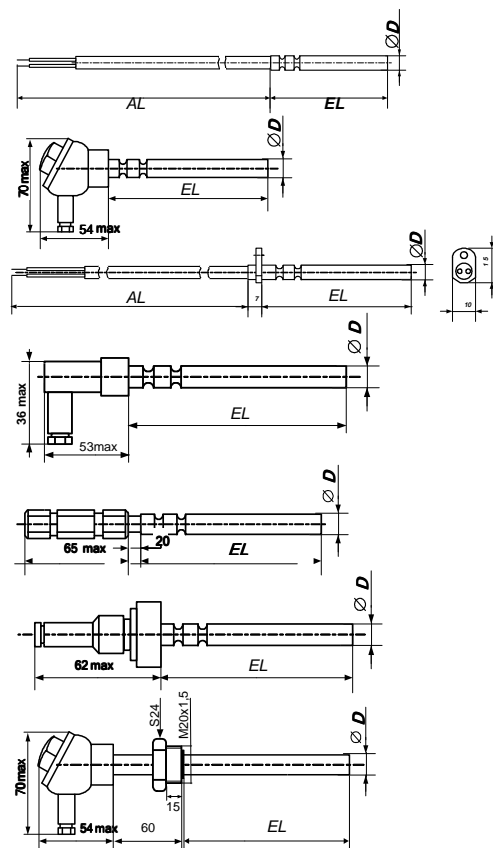


## Карта заказа комплекта вставных термометров сопротивления платиновых КТСПТВХ

### (1) конструктивное исполнение

- 01 Вставной термометр сопротивления, защитная трубка из стали, с присоединительным проводом
- 02 Вставной термометр сопротивления, защитная трубка из стали, с присоединительной головкой
- 03 Вставной термометр сопротивления, защитная трубка из стали, с проушиной и присоединительными проводами (обеспечивает в комплекте с гильзами высокую точность измерения температура)
- 04 Вставной термометр сопротивления, защитная трубка из стали, со штекерным соединением по DIN43650
- 05 Вставной термометр сопротивления, защитная трубка из стали, с кабельным соединителем Phoenix Contact
- 06 Вставной термометр сопротивления, защитная трубка из стали, с разъемом PC4
- 07 Вставной термометр сопротивления, защитная трубка из стали, с присоединительной головкой и штуцером



### (2) Рабочая температура в °С

180 0...180°С

### (3) Измерительная часть

121 1\*Pt100 по двухпроводной схеме соединения  
 125 1\*Pt500 по двухпроводной схеме соединения  
 141 1\*Pt100 по четырехпроводной схеме соединения (для D 6мм)  
 145 1\*Pt500 по четырехпроводной схеме соединения (для D 6мм)

### (4) Класс точности согласно ГОСТ 6651-94 (МЭК 751, EN 60751)

B класс B  
 A класс A

### (5) Диаметр защитной трубки D в мм

5 5,0  
 6 6,0

### (6) Монтажная длина EL, в мм $45 \leq EL \leq 200$ (для защитной трубки из латуни с $D=5\text{мм}$ $45 \leq EL \leq 140$ )

45 45 мм  
 50 50мм  
 ... данные в виде текста (шаг 5 мм)

### (7) Длина присоединительных проводов ( $500 \leq AL \leq 10000$ )

00 провод отсутствует  
 1500 1500 мм  
 ... данные в виде текста (шаг 500 мм)

### (8) Дополнительные опции

000 без дополнительных опций  
 001 экранирование присоединительных проводов  
 002 присоединительные провода защищены металлорукавом  
 П откалиброваны в пару согласно ГОСТ 6651-94 (DIN EN 1434)  
 ПП откалиброваны в пару согласно ГОСТ 6651-94 (DIN EN 1434) и поверены

Код заказа 

(1)	(2)	(3)	(4)	(5)	(6)	(7)	(8)
-----	-----	-----	-----	-----	-----	-----	-----

 , ...  
 Пример заказа КТСПТВХ/01 180 125 В 5 45 500 ПП<sup>1</sup>

1. Дополнительные опции указываются друг за другом и разделяются запятыми.