

Карта заказа термометра сопротивления платинового ТСПТВХ

(1) конструктивное исполнение

01 Вставной термометр сопротивления, защитная трубка из стали, с присоединительным проводом

02 Вставной термометр сопротивления, защитная трубка из стали, с присоединительной головкой

03 Вставной термометр сопротивления, защитная трубка из стали, с проушиной и присоединительными проводами (обеспечивает в комплекте с гильзами высокую точность измерения температура)

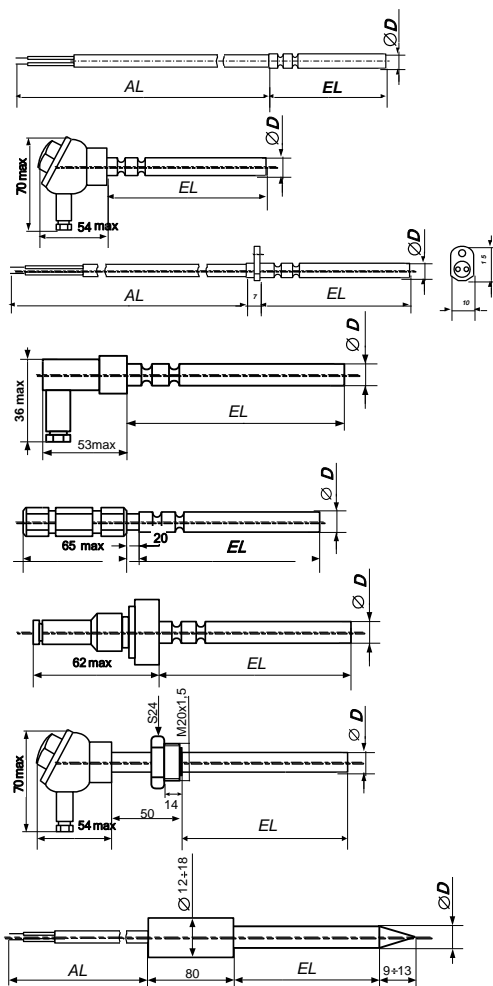
04 Вставной термометр сопротивления, защитная трубка из стали, со штекерным соединением по DIN43650

05 Вставной термометр сопротивления, защитная трубка из стали, с кабельным соединителем Phoenix Contact

06 Вставной термометр сопротивления, защитная трубка из стали, с разъемом PC4

07 Вставной термометр сопротивления, защитная трубка из стали, с присоединительной головкой и штуцером

08 Вставной термометр сопротивления с ручкой, защитная трубка из пищевой стали, для измерения температуры пищевых продуктов



(2) Рабочая температура в °C

180 0...180°C

(3) Измерительная часть

121 1*Pt100 по двухпроводной схеме соединения
 125 1*Pt500 по двухпроводной схеме соединения
 141 1*Pt100 по четырехпроводной схеме соединения (для D 6мм)
 145 1*Pt500 по четырехпроводной схеме соединения (для D 6мм)

(4) Класс точности согласно ГОСТ 6651-94 (МЭК 751, EN 60751)

B класс B
 A класс A

(5) Диаметр защитной трубки D в мм

5 5,0
 6 6,0

(6) Монтажная длина EL, в мм $45 \leq EL \leq 200$ (для защитной трубки из латуни с $D=5\text{мм}$ $45 \leq EL \leq 140$)

45 45 мм
 50 50мм
 60 60 мм
 ... данные в виде текста (шаг 5 мм)

(7) Длина присоединительных проводов ($500 \leq AL \leq 10000$)

00 провода отсутствуют
 1500 1500 мм
 ... данные в виде текста (шаг 500 мм)

(8) Дополнительные опции

000 без дополнительных опций
 001 экранирование присоединительных проводов
 002 присоединительные провода защищены металлорукавом
 ПП откалиброваны в пару согласно ГОСТ 6651-94 (DIN EN 1434) и поверены

Код заказа | (1) (2) (3) (4) (5) (6) (7) (8)
 Пример заказа | _____ — _____ — _____ — _____ — _____ — _____ — _____ — _____ , ...
 ТСПТВХ/01 180 125 В 5 45 1500 ПП¹

1. Дополнительные опции указываются друг за другом и разделяются запятыми.